

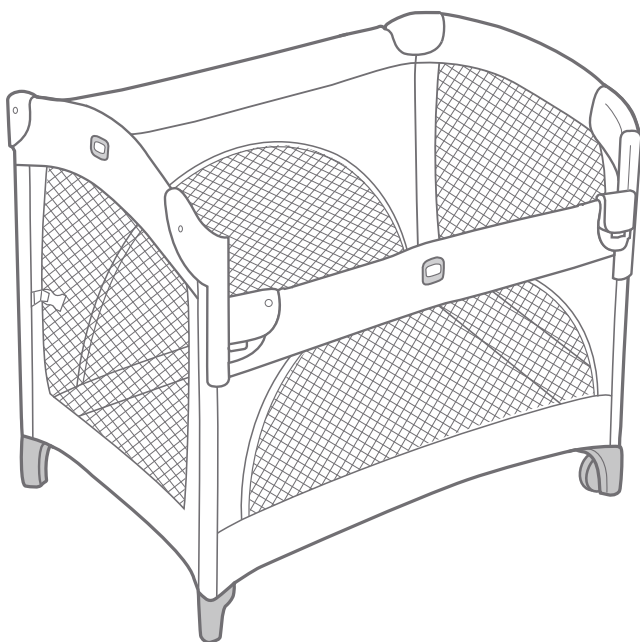
Joie™

od rojstva do 15 kg

kubbie™ sleep

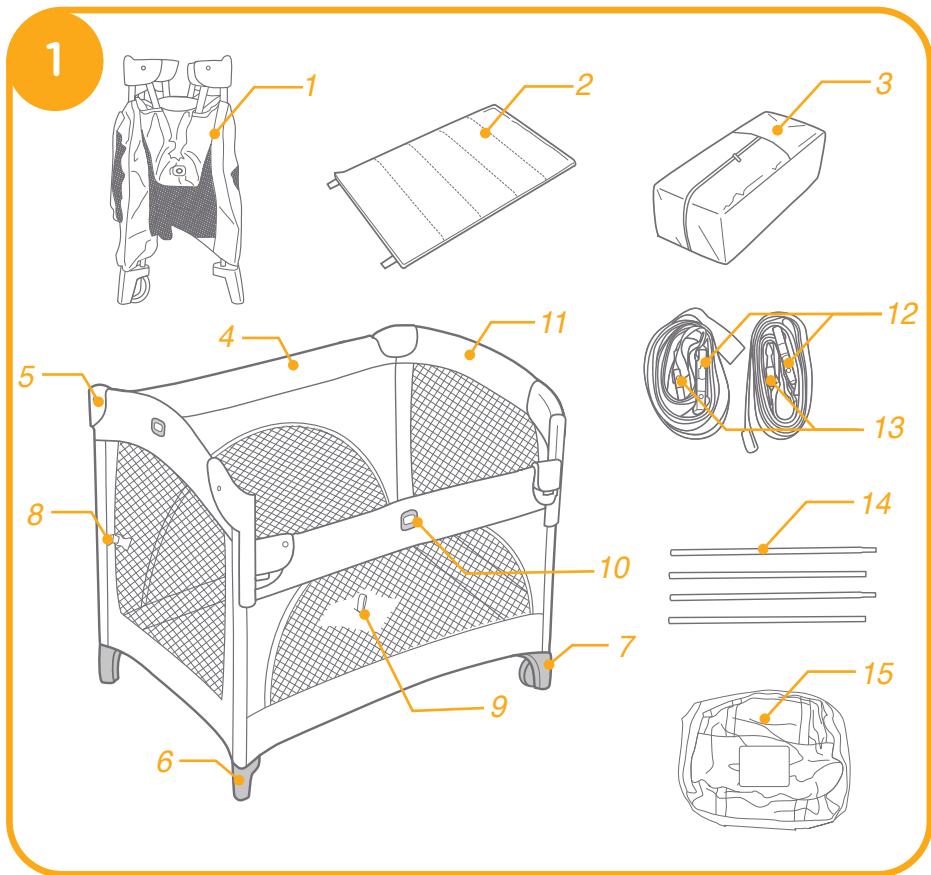
Prenosna otroška posteljica

Navodila za uporabo

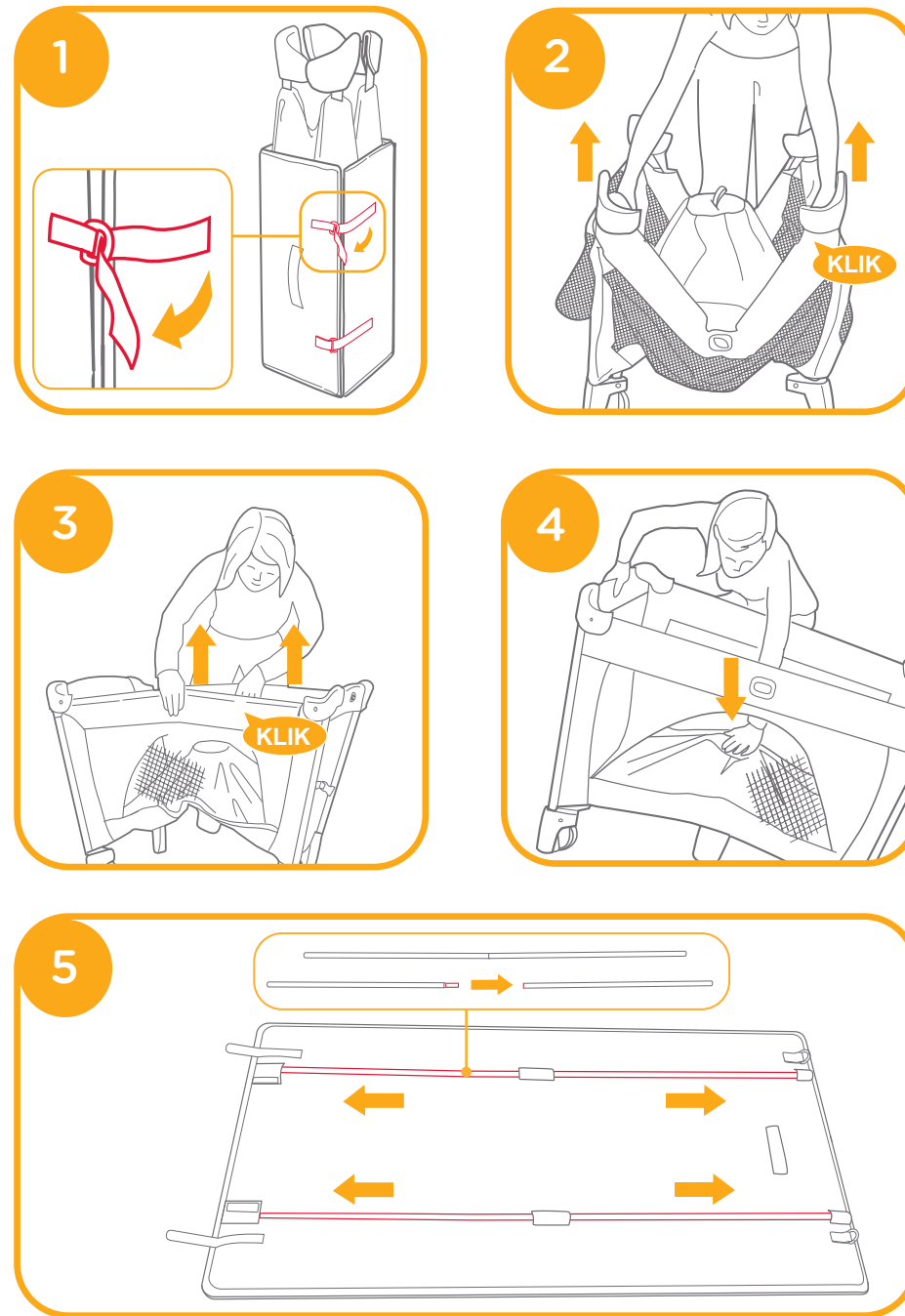


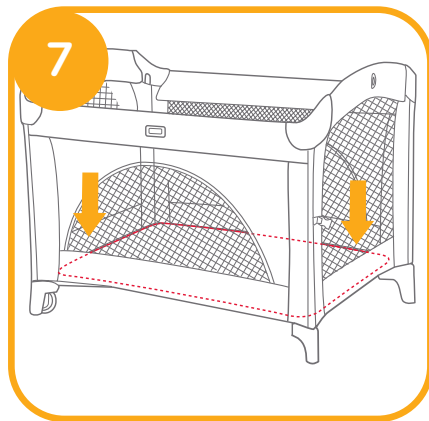
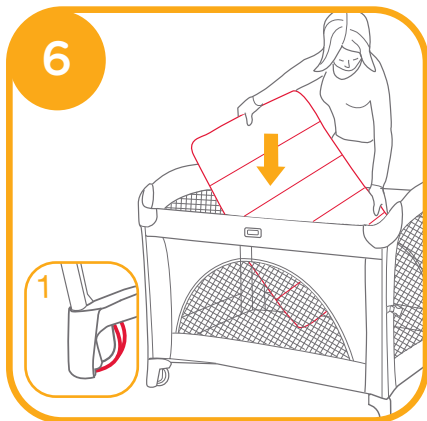
**POMEMBNO, SHRANITE ZA NADALJNJO UPORABO:
SKRIBNO PREBERITE**

Seznam sestavnih delov

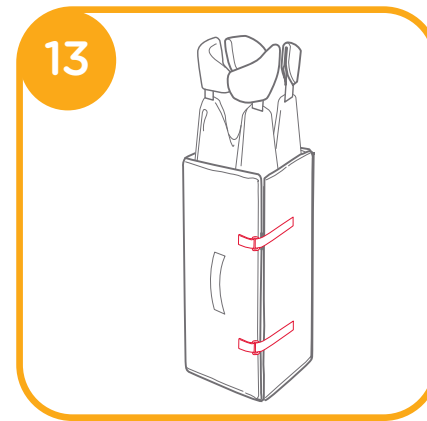
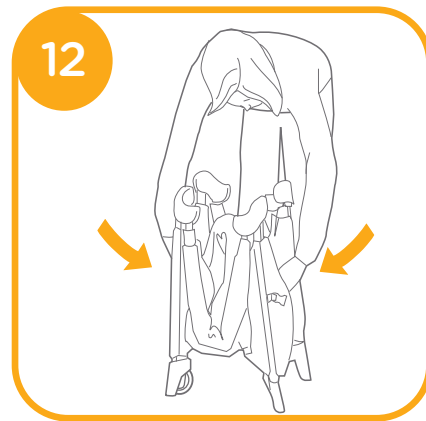
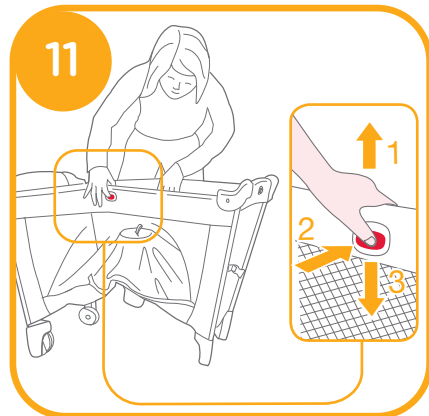
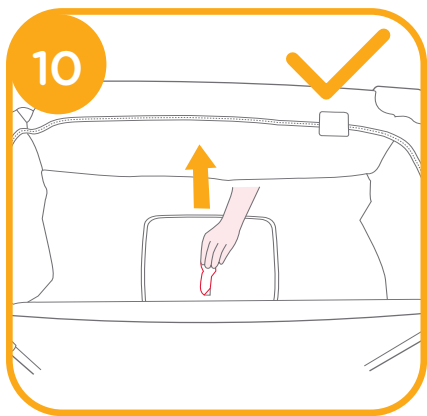
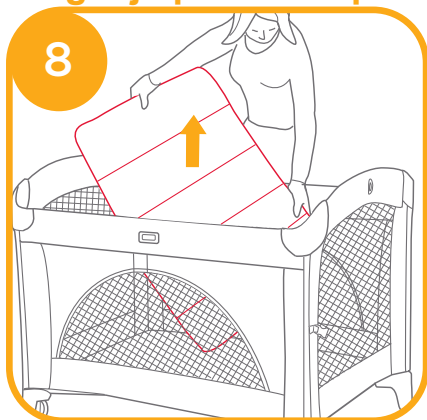


Sestava prenosne posteljice

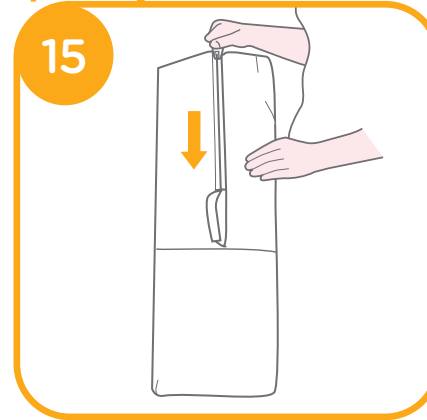
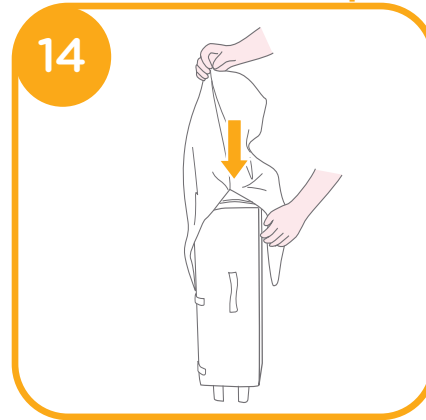




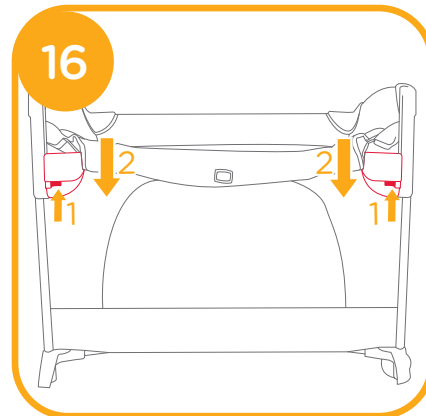
Zlaganje prenosne posteljice

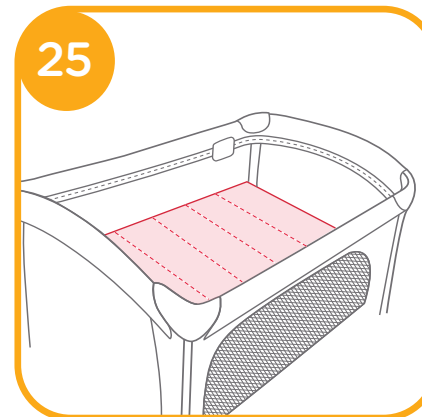
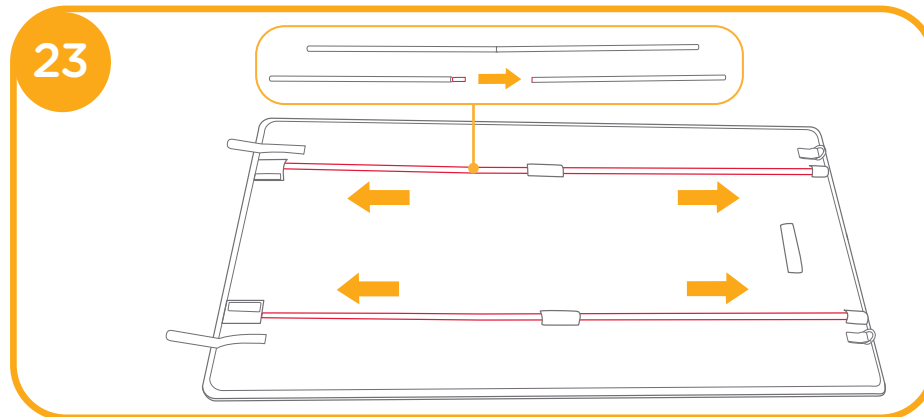
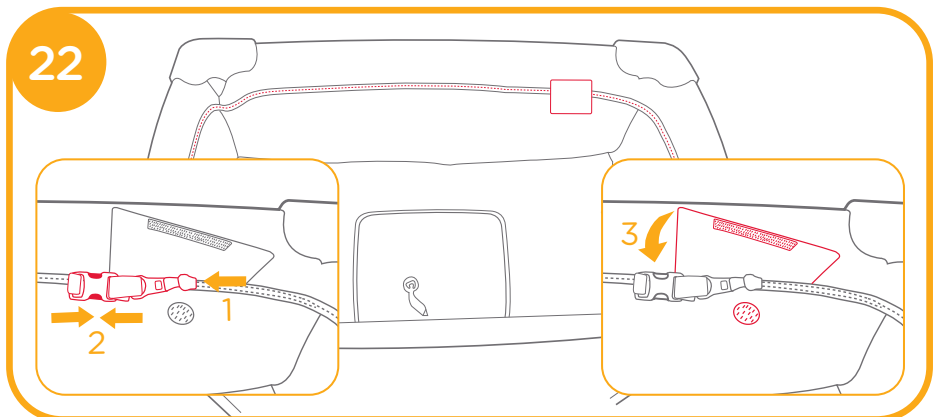
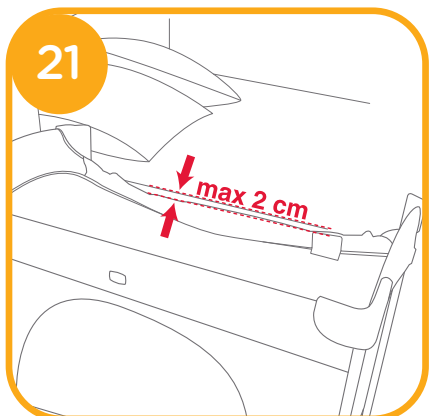
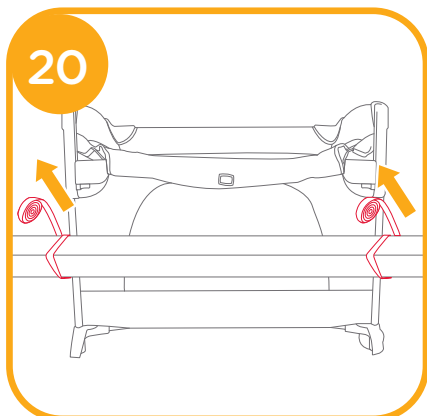
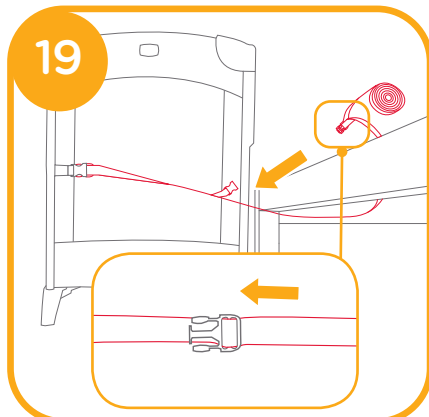
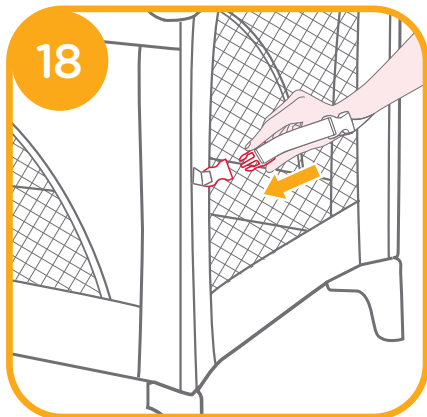


Prenosna torba za prenosno posteljico



PRITRDITEV NA POSTELJO STARŠEV





Sestava košare

SI Dobrodošli pri Joie™

Čestitamo, da ste postali del družine Joie! Veseli nas, da smo postali del vašega življenja z vašim malčkom. Med uporabo prenosne posteljice Joie Kubbie™ sleep, vaš malček uživa v visoko kakovostni, v celoti certificirani prenosni posteljici, odobreni po evropskih varnostnih standardih EN 716-1:2017+AC:2019. Izdelek je primeren za malčke, ki tehtajo manj kot 15 kg (približno od 0 - 4 let). Prosimo, da natančno preberete navodila in sledite vsakemu koraku ter tako zagotovite vašemu otroku udobno spanje in najboljšo zaščito.

Navodila za uporabo imejte vedno pri roki za nadaljnjo uporabo.

Obiščite nas na joiebaby.com, da prenesete navodila in si oglejte še več vznemirljivih izdelkov Joie.

Za informacije o garanciji obiščite našo spletno stran na joiebaby.com

POMEMBNO! SKRIBNO PREBERITE IN SHRANITE ZA NADALJNJO UPORABO.

V nujnih primerih

V nujnih primerih ali v primeru nesreče je najbolj pomembno, da otroku nudite prvo pomoč in takojšnjo zdravniško oskrbo.

Seznam sestavnih delov

Pred sestavo se prepričajte, da so na voljo vsi sestavni deli. Dodatki so lahko naprodaj posamično ali pa niso na voljo, odvisno od regije. Če kak del manjka, se obrnite na lokalnega prodajalca.

Za sestavo ne potrebujete orodja.

- | | |
|------------------------|--|
| 1. Prenosna posteljica | 9. Zanka za sprostitvev |
| 2. Vzmetnica | 10. Gumb za sprostitvev |
| 3. Prenosna torba | 11. Kratka prečka |
| 4. Dolga prečka | 12. Zaponke na pasovih A |
| 5. Vogal | 13. Zaponke na pasovih B |
| 6. Noga | 14. Vezne cevi za stabiliziranje vzmetnice |
| 7. Kolesce | 15. Košara |
| 8. Zaponka na pasu | |

OPOZORILO

- ! Izdelek mora sestaviti odrasla oseba.
- ! Prenosno posteljico prenehajte uporabljati takoj, ko malček doseže težo 15 kg (približno višino 86 cm) ali ko že lahko spleza iz nje.
- ! Košaro prenehajte uporabljati takoj, ko malček že lahko sam sedi, poklekne, se obrača ali se dvigne pokonci.
- ! Najvarnejši je najnižji položaj vzmetnice, uporabljate ga lahko takoj, ko je malček dovolj star, da lahko sedi samostojno.
- ! Posteljice ne uporabljajte, če je kak del polomljen, strgan ali če manjka. Uporabljajte le nadomestne dele, ki jih je odobril proizvajalec.
- ! V prenosni posteljici ne uporabljajte več kot eno vzmetnico.
- ! V posteljici NE puščajte ničesar in ne postavljajte je v bližini drugih izdelkov, ki bi malčku lahko nudili oporo ali ki bi predstavljali nevarnost zadušitve, npr. trakovi, vrvice pri zavesah itd.
- ! Pazite na nevarnost odprtega ognja in drugih virov intenzivne toplote, kot so vklopljene električne ali plinske peči itd. v bližini prenosne posteljice.
- ! Vsi elementi za pritrditev morajo biti vedno pravilno zategnjeni. Redno preverjajte zategnitve in jih po potrebi ponovno zategnite.
- ! Posteljica je pripravljena za uporabo šele takrat, ko so vsi mehanizmi za blokado zataknjeni. Pred uporabo prenosne posteljice natančno preverite, če so dobro zataknjeni.
- ! Preden položite malčka v prenosno posteljico, vedno z zadrgo zaprite odprtino.
- ! Uporabljajte le vzmetnico, ki je naprodaj s to posteljico. Na vzmetnico ne polagajte še druge vzmetnice – obstaja nevarnost zadušitve.
- ! Kadar pustite malčka v posteljici brez nadzora, vedno poskrbite, da je premična stranica posteljice zaprta.
- ! Višina vzmetnice v postelji staršev mora biti višja ali najmanj iste višine kot je stranica prenosne posteljice. Če temu ni tako, uporabite sistem za prilagoditev, da dosežete ta položaj na obeh straneh.
- ! Da bi se izognili nevarnosti padcev, ne spuščajte ograjice, če je prenosna posteljica poleg postelje za odrasle.
- ! Da bi preprečili poškodbe zaradi padcev, ko malček že lahko spleza iz posteljice, te posteljice ne smete več uporabljati za tega otroka.

Sestava prenosne posteljice

glejte skice 1 - 7

Pred postavitvijo in uporabo izdelka preberite vse napotke v navodilih.

1. Odprite obe zaponki in »ježke«. 1
2. Obe krajši prečki povlecite navzgor, dokler nista stabilni. Če prečki nista stabilni, ju znova povlecite navzgor, dokler se ne zataknetata. 2
! Če se prečki ne zataknetata, do polovice dvignite dno posteljice v sredini in znova povlecite prečki navzgor, da se zataknetata.
3. Zataknete daljši prečki. 3
4. Potisnite dno posteljice v sredini navzdol. 4
! Preden spustite dno posteljice, se prepričajte, da so vse prečke zataknjene.
5. Sestavite vezne cevi. 5
6. Namestite vzmetnico. 6
! Vzmetnico namestite z mehko stranjo navzgor.
! Uporabite kolesca, glejte skice 6- 1

Zlaganje prenosne posteljice

glejte skice 8 - 13

1. Odstranite vzmetnico. 8
Zanko za sprostitvev potegnite navzgor. 9 10
! Prečk še ne sproščajte. Preden sprostite prečke, mora biti dno posteljice v sredini dvignjeno do polovice.
3. Sprostite vse štiri prečke tako, da sledite naslednjim korakom.
 - 1) Sredino prečk dvignite rahlo navzgor. 11
 - 2) Pritisnite gumb za sprostitvev prečke, da sprostite vezni cevi. 11
! Ne zlagajte na silo.
! Da lahko zložite prečko, morate sprostiti obe cevi. Če se prečka ne zloži popolnoma, dvignite dno posteljice v sredini višje in nato poskusite znova od koraka 3.
4. Zložite izdelek, vendar ne uporabljajte sile. 12
! Če izdelek ne morete zložiti, poiščite prečko, ki ni popolnoma zložena. Pritisnite gumb za sprostitvev, da jo sprostite.
5. Posteljico ovijte z vzmetnico. Napeljite »ježke« skozi obročke in jih pritrdite. 13

Prenosna torba za prenosno posteljico

glejte skice 14 - 15

Prenosno posteljico pokrijte s prenosno torbo tako, da sledite naslednjim korakom.

1. Vzmetnico položite tako, da je ročaj obrnjen proti zadrgi na prenosni torbi.
2. Pokrijte izdelek s prenosno torbo 14 in zapnite zadrgo. 15
3. Iz prenosne torbe izvlecite ročaj. Prenosno torbo in prenosno posteljico lahko dvignete skupaj.

PRITRDITEV NA POSTELJO STARŠEV

glejte skice 16 - 21

Prenosno posteljico lahko pritrdite na posteljo staršev.

- ! ! POMEMBNO ZA VARNOST VAŠEGA MALČKA: Ta način je možen le pri tistih vrstah postelj, ki izpolnjujejo pogoje v tem odstavku.
- ! Pritisnite oba gumba za sprostitvev 16- 1, da spustite stranico 16- 2. Postavite prenosno posteljico poleg postelje staršev 17. Pritrdite pas na Kubbie Sleep 18, ga napeljite okrog okvirja postelje staršev in ga fiksirajte z nastavljivo zaponko, da tvori zanko 19. Postopek ponovite še na drugi strani posteljice in drugega za drugim zategnite oba pasova 20. Prepričajte se, da je razmik med vzmetnico staršev in stranico posteljice ustrezen (maksimalen razmik 2 cm).
- ! Zlasti stranska opora prenosne posteljice mora biti ustrezno nameščena blizu vzmetnice staršev. Za zadrževanje prenosne posteljice mora biti vzmetnica staršev vedno višje ali na enaki višini kot stranska opora. 21
- ! ! Prepričajte se, da prenosna posteljica stoji varno na tleh poleg postelje staršev.
- ! ! Med uporabo pazite, da rjuhe, odeje itd. staršev ne zdrsnejo v prenosno posteljico ali jo prekrijejo.

Sestava košare

glejte skice 22 - 25

Nasvet Pred sestavo košare se prepričajte, da so vse prečke toge.

- ! 1. Zapnite košaro z zadrgo in vrh zadrg zavarujte z zaponko, nato jo prekrijte z zavihkom. 22
- ! Pred uporabo morate zadrgo košare popolnoma zapeti, brez rež.
- ! 2. Sestavite vezne cevi za stabiliziranje vzmetnice. 23
- ! 3. V košaro položite vzmetnico. 24
- ! Vzmetnico namestite z mehko stranjo navzgor.
Sestavljena košara je prikazana na skici 25.

Nega in vzdrževanje

1. Prevleke niso odstranljive.
2. Vašo prenosno posteljico lahko očistite z gobo in blago milnico.
3. Za čiščenje ne uporabljajte nerazredčenega nevtralnega detergenta, bencina ali drugega organskega topila. S tem lahko poškodujete posteljico.
4. Prenosno torbo lahko operete v pralnem stroju v mlačni vodi in jo posušite brez ožemanja. Ne uporabljajte belila.
5. Po uporabi na plaži ali na vrtu očistite pesek in umazanijo s prenosno posteljico. Pesek lahko poškoduje zaskočne dele prečk.
6. Občasno preverite, ali so na posteljici obrabljeni deli, raztrgani materiali ali šivi. Po potrebi jih zamenjajte ali popravite.
7. Če prenosne posteljice ne boste uporabljali dlje časa, jo postavite tako, da je vaš malček ne more doseči.



Joie™

Allison Baby UK Ltd,
Venture Point, Towers Business Park
Rugeley, Staffordshire, WS15 1UZ

NUNA International B.V.
Van der Valk Bourmanweg 178 C,
2352 JD Leiderdorp, The Netherlands

bring the kids™

Delite veselje na joiebaby.com

IM-000830B