

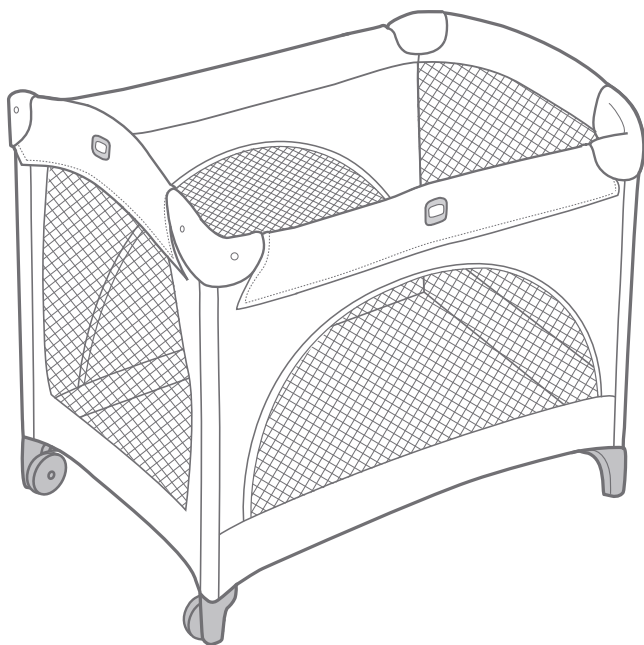
Joie™

od rojstva do 15 kg

allura 120cm™

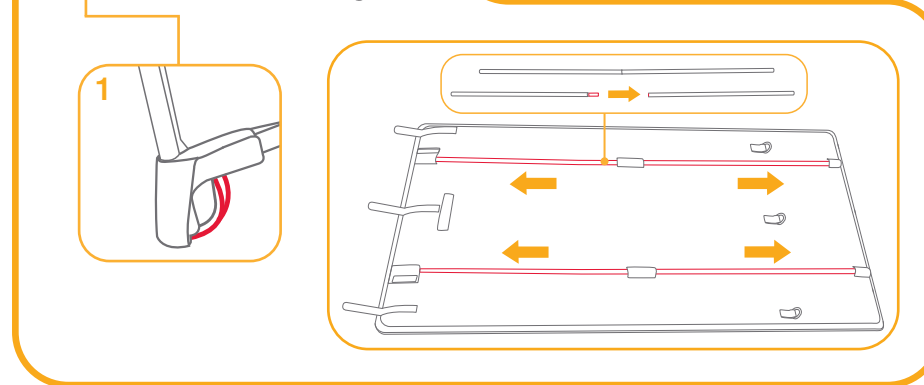
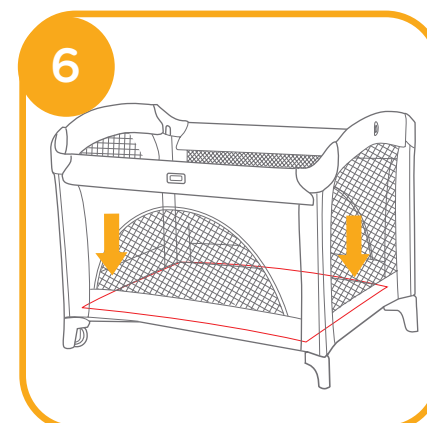
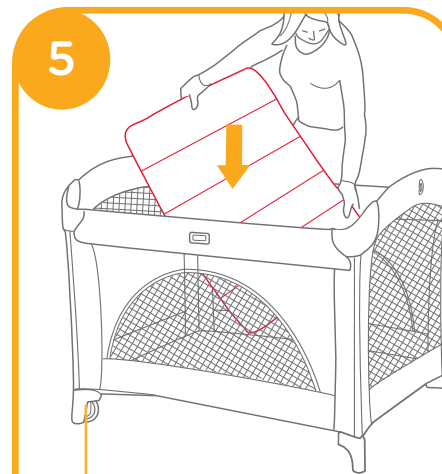
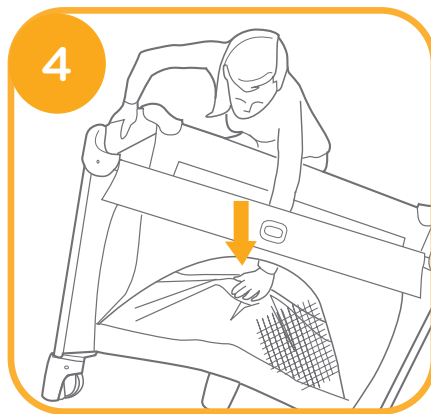
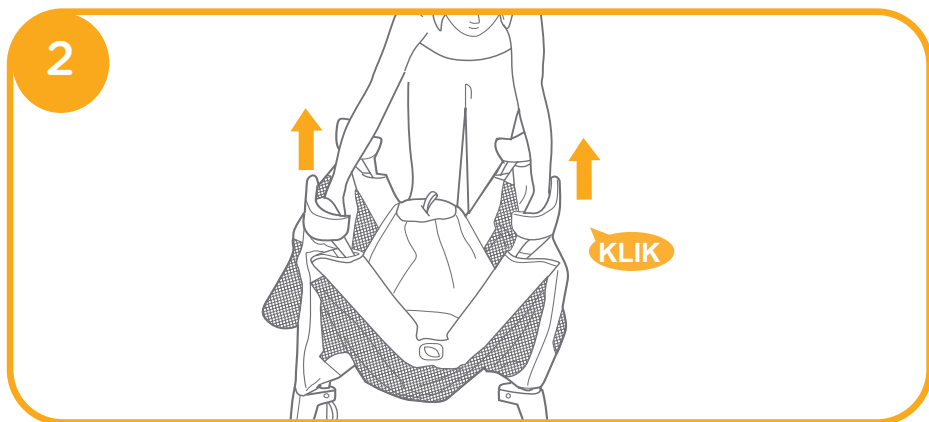
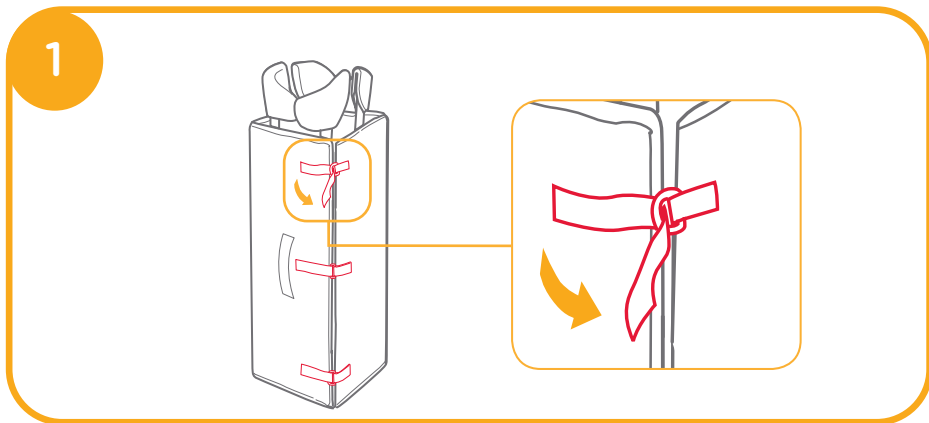
Prenosna posteljica

Navodila za uporabo

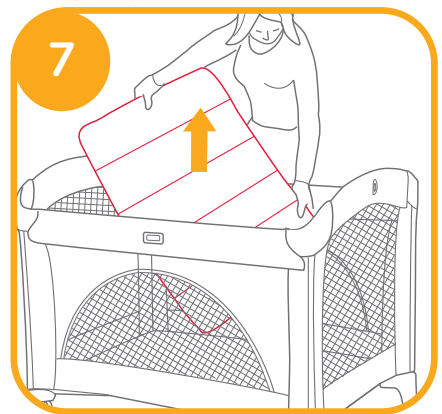


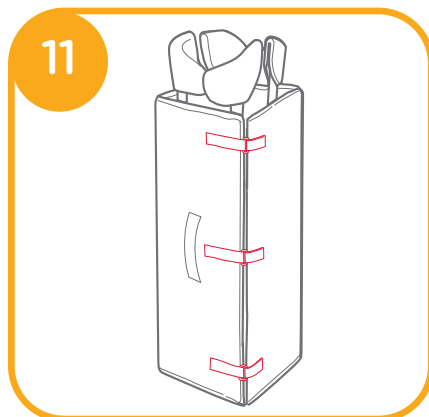
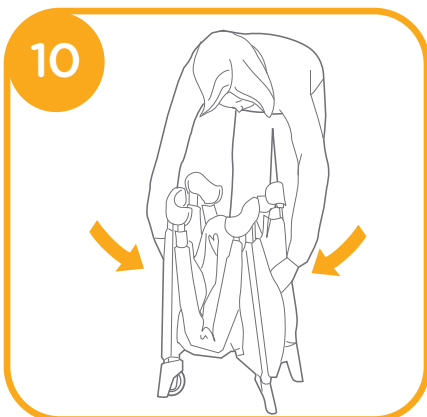
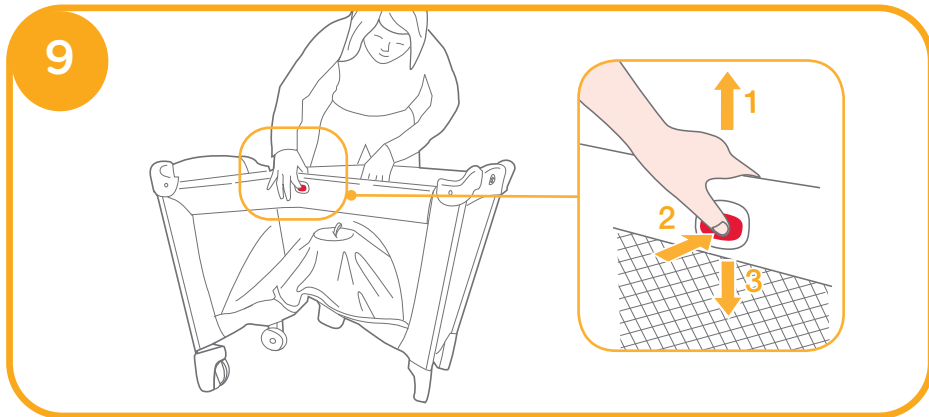
**POMEMBNO, SHRANITE ZA NADALJNJO UPORABO:
SKRIBNO PREBERITE**

Sestava prenosne posteljice

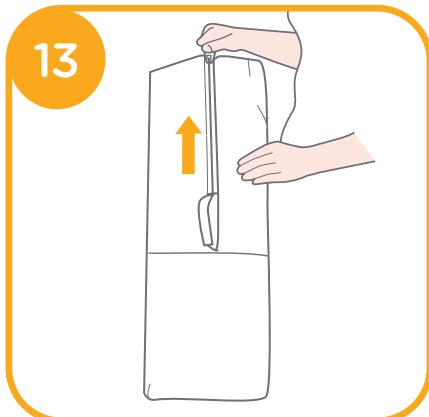


Zlaganje prenosne posteljice





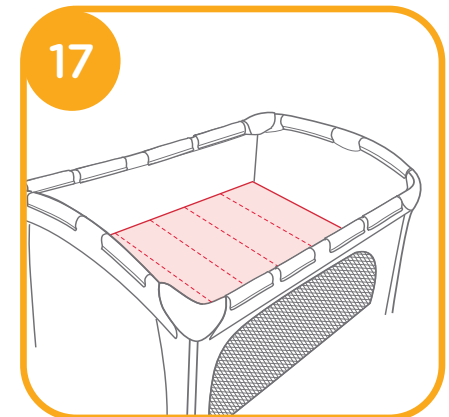
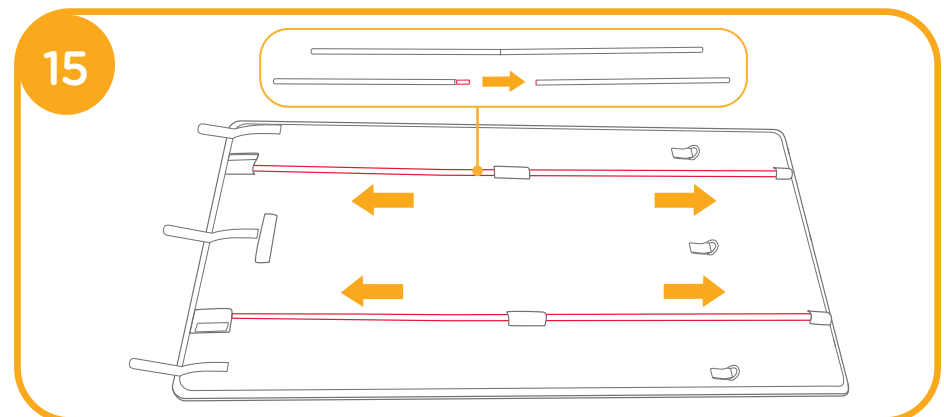
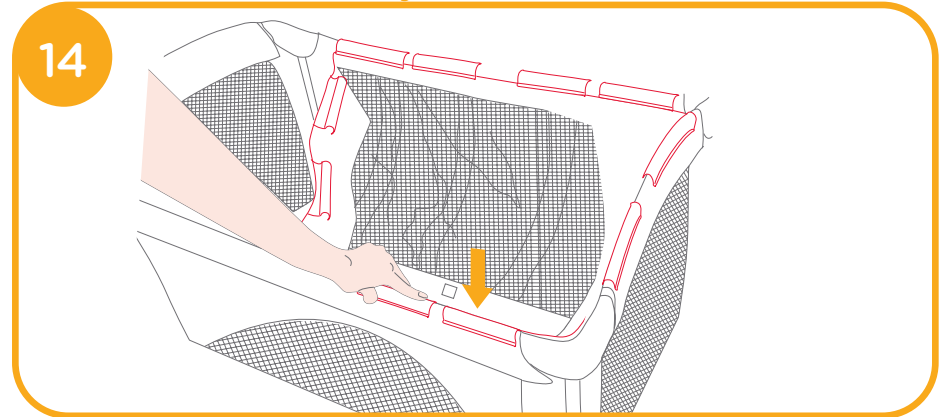
Shranjevanje posteljice za prenašanje



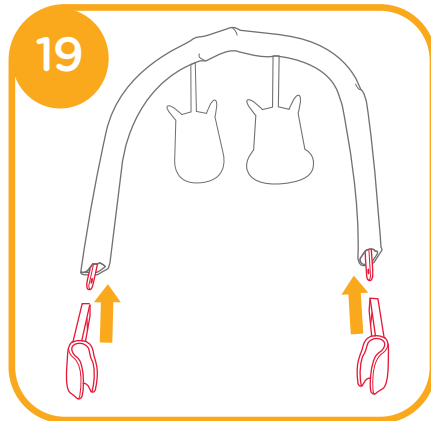
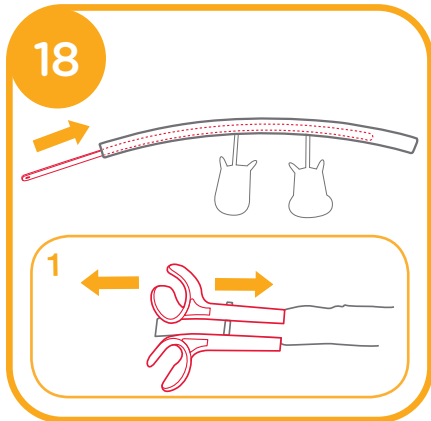
Dodatki (morda niso vključeni)

Dodatki so lahko naprodaj ločeno ali pa morda niso na voljo, odvisno od regije.

Pritrditev košare za dojenčka



Sestava loka za igrački



SI Dobrodošli pri Joie™

Čestitamo, da ste postali del družine Joie! Veseli nas, da smo postali del vašega življenja z vašim malčkom. Med uporabo prenosne posteljice allura 120cm™, vaš malček uživa v visoko kakovostni, v celoti certificirani prenosni postelji, odobreni po evropskih varnostnih standardih EN 716-1:2017+AC:2019. Izdelek je primeren za malčke, ki tehtajo manj kot 15 kg (približno od 0 - 4 let). Prosimo, da natančno preberete navodila in sledite vsakemu koraku ter tako zagotovite vašemu otroku udobno spanje in najboljšo zaščito.

Navodila za uporabo imejte vedno pri roki za nadaljnjo uporabo. Obiščite nas na joiebaby.com, da prenesete navodila in si oglejte še več vznemirljivih izdelkov Joie. Za informacije o garanciji obiščite našo spletno stran na joiebaby.com

**POMEMBNO! SKRBNO PREBERITE
IN SHRANITE ZA NADALJNJO UPORABO.**

Vsebina

Skice	1 - 5
Opozorila	9 - 10
Sestava prenosne posteljice	10
Zlaganje prenosne posteljice	10
Shranjevanje posteljice za prenašanje	11
Dodatki	11
Nega in vzdrževanje	12

V najnujnih primerih

V najnujnih primerih ali v primeru nesreče je najbolj pomembno, da otroku nudite prvo pomoč in takojšnjo zdravniško oskrbo.

Informacije o izdelku

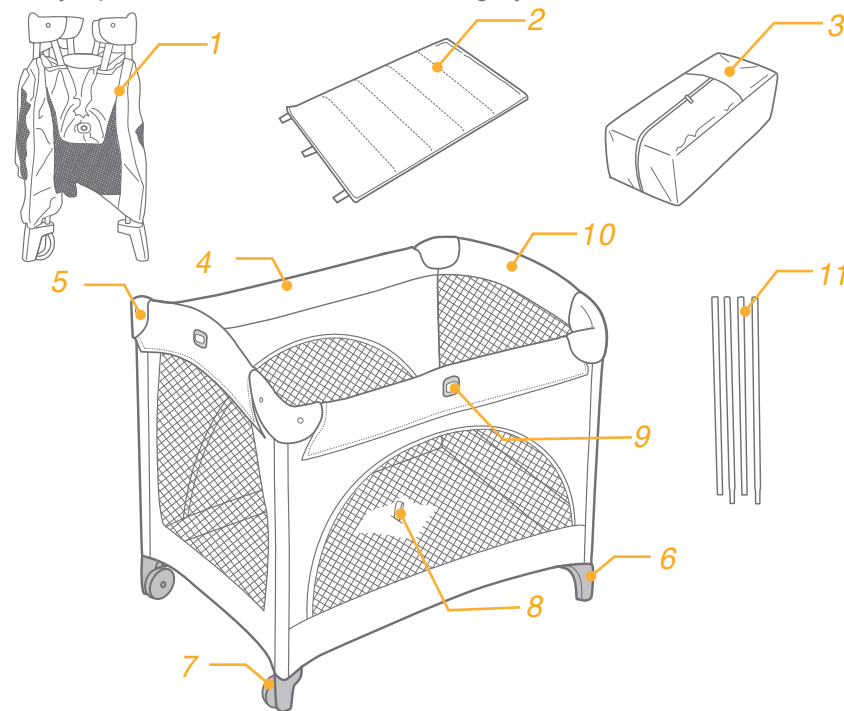
Pred uporabo izdelka preberite celotne napotke v teh navodilih. Če imate dodatna vprašanja, se posvetujte s prodajalcem. Nekatere značilnosti se lahko razlikujejo glede na model.

Izdelek	Prenosna posteljica
Primeren za	od rojstva do 15 kg (približno 0 – 48 mesecev)
Materiali	Plastika, kovina, tkanine
Patent št.	V postopku patentiranja
Izdelano na	Kitajskem
Blagovna znamka	Joie
Spletna stran	www.joiebaby.com
Proizvajalec	Allison GmbH

Seznam sestavnih delov

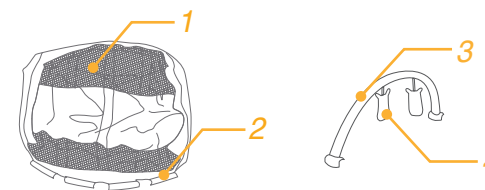
Pred sestavo se prepričajte, da so na voljo vsi sestavni deli. Dodatki so lahko naprodaj ločeno ali pa morda niso na voljo, odvisno od regije. Če kak del manjka, se obrnite na lokalnega prodajalca. Za sestavo ne potrebujete orodja.

- | | | |
|-----------------------|---------------------|-----------------------|
| 1 Prenosna posteljica | 5 Vogal | 9 Gumb za sprostitvev |
| 2 Vzmetnica | 6 Noga | 10 Krajša prečka |
| 3 Prenosna torba | 7 Kolesce | 11 Vezna cev |
| 4 Daljša prečka | 8 Zanka za zlaganje | |



Dodatki (morda niso vključeni)

- 1 Košara za dojenčka
- 2 Zaponka za košaro
- 3 Lok za igrački
- 4 Igrački



Dodatki so lahko naprodaj ločeno ali pa morda niso na voljo, odvisno od regije.

OPOZORILO

- ! Izdelek mora sestaviti odrasla oseba.
- ! Shranite navodila za nadaljnjo uporabo.
- ! Pred uporabo izdelka preberite vse napotke v teh navodilih.
- ! Prenosno posteljico prenehajte uporabljati takoj, ko malček doseže težo 15 kg (približno višino 86 cm) ali ko že lahko spleza iz nje.
- ! Košaro za dojenčka prenehajte uporabljati takoj, ko malček že lahko sam sedi, poklekne, se obrača ali se dvigne pokonci.
- ! Najvarnejši je najnižji položaj vzmetnice, uporabljajte ga takoj, ko je malček dovolj star, da lahko sedi samostojno.
- ! Neupoštevanje teh opozoril ali navodil je lahko nevarno.
- ! Opozorilo: Posteljice ne uporabljajte, če je kak del polomljen, strgan ali če manjka. Uporabljajte le nadomestne dele, ki jih je odobril proizvajalec.
- ! Malčka NIKOLI ne puščajte brez nadzora. Vedno ga imejte na očeh.
- ! Posteljico uporabljajte istočasno le za enega malčka.
- ! V prenosni posteljici ne uporabljajte več kot eno vzmetnico.
- ! Ko je nameščena košara za dojenčka, malčka nikoli ne nameščajte pod košaro.
- ! V posteljici NE puščajte ničesar in ne postavljajte je v bližini drugih izdelkov, ki bi malčku lahko nudili oporo ali ki bi predstavljali nevarnost zadušitve, npr. trakovi, vrvice pri zavesah itd.
- ! Prenosno posteljico vedno uporabljajte na ravnih tleh.
- ! Pazite na nevarnost odprtega ognja in drugih virov intenzivne toplote, kot so vklopljene električne ali plinske peči itd. v bližini prenosne posteljice.
- ! Da bi se izognili nevarnosti zadušitve ali zadavitve, malčku NE obešajte okoli vratu predmetov z vrvicami, prav tako na posteljico NE obešajte vrvic in ne pritrjujte vrvic na igračke.
- ! Vsi elementi za pritrditev morajo biti vedno pravilno zategnjeni. Redno preverjajte zategnitve in jih po potrebi ponovno zategnite.
- ! Redno pregledujte izdelek glede poškodovanih kovinskih elementov, razrahljanih spojev, manjkajočih delov ali ostrih robov.
- ! NE premikajte posteljice, kadar je v njej vaš malček.
- ! Preden pustite malčku, da se približa prenosni posteljici, se prepričajte, da je ta popolnoma zložena ali raztegnjena.
- ! Dojenčka v košari vedno nadzorujte. Košare ne postavljajte na nevarna mesta.
- ! Vzmetnice Joie ne zamenjajte z drugo vzmetnico ali mehko blazino.
- ! Če je oblaženi rob posteljice raztrgan ali razpokan tako, da se vidi podloga, posteljice ne uporabljajte.
- ! Posteljica je pripravljena za uporabo šele takrat, ko so vsi mehanizmi za blokado zatakneni. Pred uporabo prenosne posteljice natančno preverite, če so dobro zatakneni.

- ! Dodatke vedno hranite izven dosega otrok. Odstranite dodatke, ko malček že lahko sam vstane v posteljici.
- ! Košare NE uporabljajte za spanje dojenčka, dokler ne vstavite vzmetnice.
- ! Košare za dojenčka NE shranjujte v prenosni posteljici, kadar je ne uporabljate.
- ! Pri uporabi prenosne posteljice in košare za dojenčka sledite napotkom v teh navodilih.
- ! Da bi se izognili nevarnosti zadušitve, pred uporabo izdelka odstranite plastično torbo in embalažo. Plastično torbo in embalažo hranite izven dosega dojenčkov in malčkov.
- ! Na fiksen ali nepritrjen okvir ne nameščajte ali obešajte igrač.
- ! Preden položite malčka v prenosno posteljico, vedno z zadrgo zaprite odprtino.
- ! OPOZORILO: Uporabljajte le vzmetnico, ki je naprodaj s to posteljico in ne dodajajte druge vzmetnice – nevarnost zadušitve.

Sestava prenosne posteljice

glejte skice ① - ⑥

Pred postavitvijo in uporabo izdelka preberite vse napotke v teh navodilih.

1. Odpnite vse tri "ježke". ①
2. Povlecite obe krajši prečki navzgor, da se zatakneti. Če se prečki ne zatakneti, ju znova povlecite navzgor, dokler se ne zatakneti. ②
! Če se prečki ne zatakneti, s pomočjo zanke v sredini potegnite dno posteljice do polovice navzgor in ponovno povlecite prečki navzgor, dokler se ne zatakneti.
3. Zataknite daljši prečki. ③
4. Dno posteljice v sredini potisnite navzdol. ④
! Preden dno posteljice (v sredini) potisnete navzdol, se prepričajte, da so vse prečke zataknjene.
5. Namestite vzmetnico. ⑤
! Vzmetnico namestite z mehko stranjo navzgor.
! Uporabite kolesca, glejte skice ⑤ - 1

Zlaganje prenosne posteljice

glejte skice 7 - 11

1. Odstranite vzmetnico. 7
2. Potegnite zanko za zlaganje navzgor. 8
! Prečk še ne sproščajte. Preden sprostite prečke, mora biti dno posteljice v sredini dvignjeno do polovice.
3. Sprostite vse štiri prečke tako, da sledite naslednjim korakom.
 - 1) Sredino prečk dvignite rahlo navzgor. 9
 - 2) Pritisnite gumb za sprostitev, da sprostite vezni cevi. 9
! Ne zlagajte na silo.
! Da lahko zložite prečko, morate sprostiti obe cevi. Če se prečka ne zloži popolnoma, dvignite dno posteljice malce višje in nato poskusite znova od koraka 3.
4. Zložite izdelek, vendar ne uporabljajte sile. 10
! Če izdelka ne morete zložiti, poiščite prečko, ki ni kompletno zložena. Pritisnite gumb za sprostitev, da jo sprostite.
5. Posteljico ovijte z vzmetnico. Napeljite "ježke" skozi obročke in jih pritrdite. 11

Shranjevanje posteljice za prenašanje

glejte skici 12 - 13

Prenosno posteljico pokrijte s prenosno torbo tako, da sledite naslednjim korakom.

1. Vzmetnico položite tako, da je ročaj obrnjen proti zadrgi na prenosni torbi.
2. Pokrijte izdelek s prenosno torbo 12 in zapnite zadrgo. 13
3. Iz prenosne torbe izvlecite ročaj. Prenosno torbo in prenosno posteljico lahko dvignete skupaj.

Dodatki (morda niso vključeni)

Pritrditev košare za dojenčka

glejte skice 14 - 17

Nasvet: Pred pritrditvijo košare se prepričajte, da so vse prečke zataknjene.

Pred uporabo mora biti košara v celoti sestavljena in pritrjena, vključno z zaponkami za košaro 12 in vzmetnico.

1. Osem zaponk za košaro nataknite na okvir prenosne posteljice. 14
! Prepričajte se, da so vse zaponke pravilno pritrjene in sicer tako, da vsako zaponko močno pritisnete navzdol, dokler se ne zaskoči.
2. Sestavite vezne cevi. 15
3. V košaro položite vzmetnico. 16
! Vzmetnico položite z mehko stranjo navzgor.
Nameščena košara za dojenčka je prikazana na skici 17

Sestava loka za igrački

glejte skici 18 - 19

Nega in vzdrževanje

1. Prevleke niso odstranljive.
2. Vašo prenosno posteljico lahko očistite z gobo in blago milnico.
3. Za čiščenje ne uporabljajte nerazredčenega nevtralnega detergenta, bencina ali drugega organskega topila. S tem lahko poškodujete posteljico.
4. Prenosno torbo lahko operete v pralnem stroju v mlačni vodi in jo posušite brez ožemanja. Ne uporabljajte belila.
5. Po uporabi na plaži ali na vrtu očistite pesek in umazanijo s prenosne posteljice. Pesek lahko poškoduje zaskočne dele daljših prečk.
6. Občasno preverite, ali so na posteljici obrabljeni deli, raztrgani materiali ali šivi. Po potrebi jih zamenjajte ali popravite.
7. Če prenosne posteljice ne boste uporabljali dlje časa, jo postavite tako, da je vaš malček ne more doseči.



Joie™

Allison GmbH
Adam-Opel-Straße 21 67227
Frankenthal

bring the kids™

Delite veselje na joiebaby.com

P-IM0053U